

Außenwhirlpools
Modelle IN-1xx / IN-2xx / IN-4xx / IN-5xx



Inhaltsverzeichnis

Auswahl des Standortes	2
Inbetriebnahme	3
Das Auffüllen Ihres Whirlpools	
Entwässerung Ihres Whirlpools unter Einsatz des Abflussventils	
Düsen und Umlenkventile	
Wasserpflege	4
Allgemeines zur Wasserpflege	
Ozon-Desinfektion	
Alternative Desinfektion des Pools	
Salzwassersdesinfektionsanlage (in.clear)	5
Funktionsweise des in-clear	
Brom in einem Spa	
Abstimmung der Wasserzusammensetzung im Spa	
Einstellugen am in.k500/1000 Bedienfeld	
Installation des in.clear	
Wartung des in.clear	
Wärmepumpe (in.temp)	7
Voraussetzungen	
Funktionsweise	
Installation	
Anschluss am SPA	
Anschluss an der Terminal Box	
Bedienung	
Elektrischer Anschluss	8
in.k300 Bedienfeld	9
in.k500 Bedienfeld	12
WIFI Modul (in.touch)	16
Installation in.touch	
in.touch 2 Spa Transmitter (CO Modul) Installation	
Installation des Haus-Transmitters (EN Modul)	
Verbinden des Spa-Transmitters (CO Modul) mit dem Haus-Transmitter (EN Modul)	
Herunterladen der Anwendung	
Sicherheitshinweise	18

Anlieferung

Wir liefern Ihren neuen AWT Whirlpool sicher bis an die Bordsteinkante. Der Whirlpool wird seitlich aufgerichtet, geschützt verpackt und sicher auf einer Palette befestigt. Ein LKW oder Tieflader liefert Ihnen die SwimSpa Modelle. Sie benötigen einen Rollwagen, Gabelstapler, Kran oder ähnliches um Ihren Whirlpool an den gewünschten Platz zu transportieren. Der Pool kann nicht auseinandergeschraubt werden, deswegen sollten Sie darauf achten, dass Ihnen genügend Platz zur Verfügung steht um ihn zu bewegen. Der AWT SwimSpa Whirlpool wird von uns als festes Element geliefert. Ein LKW bringt ihn sicher zu Ihnen nach Hause. Mit einem Kran oder einem ähnlichen mechanischen Verfahren wird der Pool abgeladen. Sie sollten Fachleute damit beauftragen, den Pool an den dafür vorgesehen Ort zu bewegen. EAGO Deutschland kann für das weitere Bewegen des Whirlpools keine Garantie und haftet nicht für etwaige Schäden, die durch das Abladen entstanden sind.

Auswahl des Standortes

Der AWT Whirlpool ist für die Innenbenutzung genauso geeignet, wie für die Außenbenutzung. Beachten Sie bei der Wahl des Standortes für den Whirlpool diese besonderen Faktoren:

- Gewicht des Whirlpools mit Wasser und Benutzer
- Entwässerungsleitung
- Beschaffenheit des Untergrunds

Der Whirlpool muss auf einem glatten und ebenen Untergrund stehen. Der Untergrund muss gewährleisten, dass keine Schäden an der Whirlpoolschale sowie an dem Whirlpoolunterteil entstehen können. Eventuelle Abstützungsschäden sind in den Garantieleistungen nicht vorgesehen. Der sichere Stand des Whirlpools unterliegt der Sorgfalt und der Verantwortung des Besitzers. Sollten Sie vorinstallierte Transportgerüste aus Metall nutzen, so muss der Whirlpool vollständig und ebenmäßig aufliegen. Sollte der Pool auf Rollen stehen, müssen diese unbedingt vor der Erstbefüllung mit Wasser entfernt werden.

Fundament des Whirlpools

Damit der Whirlpool ein sicheres Fundament bekommt, sollten Sie eine gegossene Stahlbetonplatte mit einer Mindesthöhe von 10 cm benutzen. Wenn Sie einen Holzboden bevorzugen, dann muss er die oben aufgeführten wichtigen Voraussetzungen erfüllen. Eine Entwässerung des Whirlpools ist unerlässlich und muss gewährleistet sein. Der Pool darf nicht in eine Senke gestellt werden. Sollte die Entwässerung nicht möglich sein, so werden zwangsläufig Schäden entstehen. Durch Regenwasser oder Schnee kann der Whirlpool überlaufen und die Steuerungseinheit durch Feuchtigkeit beschädigt werden. Für regelmäßige Wartung muss der Zugang zu den Revisionsklappen von oben oder auch von unten zugänglich sein. Die Düsen Komponenten, der Zugang zu den Revisionsklappen, besonders seitlich der Revisionsklappen muss frei von Hindernissen jederzeit zugänglich sein. Diese befinden sich normalerweise seitlich des oberen Bedienteils.

Installation im Freien

Diese sehr wichtigen Hinweise bei einer Außenplatzierung des Whirlpools sollten Sie unbedingt beachten: Bevorzugen Sie eine Platzierung des Pools in der Nähe einer Stromquelle, denn lange Kabel können unnötig teuer werden. Beachten Sie auch die Richtlinien von örtlichen Gebäuden und Eigenheimverbänden für die Installation eines portierfähigen Whirlpools. Der Stand des Pools sollte von einer Starkstromleitung mindestens 3 m entfernt sein. Der Zugang zum Technischacht und den Seitenblenden muss unbedingt zugänglich sein. Die Installation des Whirlpools sollte alle relevanten örtlichen und staatlichen Gesundheitsrichtlinien und Anforderungen entsprechen. Sie wissen selber am besten, wann Sie Ihren Whirlpool hauptsächlich benutzen. Sollten Sie den Pool hauptsächlich mit Ihrer Familie nutzen wollen, dann brauchen Sie rund um den Pool genügend Platz für die Aktivitäten mit Ihren Lieben. Sollten Sie den Pool überwiegend für Entspannung und Therapie nutzen wollen, so werden Sie um den Pool ein besonderes Ambiente schaffen wollen. Sollten Sie in einem Gebiet wohnen, in dem es ungewöhnlich viel regnet, dann sollten Sie den Pool in der Nähe des Hauseingangs aufstellen. Blühende Blumen und grüne

Bäume unterstreichen das Wohlfühlambiente an Ihrem neuen Pool. Beachten Sie aber bei der Platzierung Ihres Whirlpools das genaue Umfeld, denn jede Jahreszeit zeigt ein anderes Bild. Denken Sie auch an die Sichtweise, die Ihr Nachbar auf den Pool bekommen wird. Damit der Pool ohne große Verunreinigungen genutzt werden kann, sollten Sie eine Matte vor den Pool legen und eine Waschmöglichkeit anbieten. So können die Benutzer des Pools ihre Füße säubern und das Wasser bleibt möglichst lange sauber. Der Kundendienst benötigt für etwaige Mängel und Wartung genügend Platz. Es empfiehlt sich daher einen Abstand von ca. 1 m zum Whirlpool frei zu lassen, damit der Zugang gewährleistet ist. Dieses insbesondere, wenn der Pool eingelassen wird. Auch in diesen Fall muss die Technik um den Pool herum von allen Seiten für einen Techniker zugänglich sein.

Der Untergrund des Whirlpools ist entscheidend. Er muss unbedingt bautechnisch und ordnungsgemäß gewählt werden. Ein Bauingenieur wird Sie beraten und feststellen ob das Fundament für den Pool geeignet ist und ihn auf diesem Untergrund eine adäquate Stütze bietet. Ein Bauingenieur prüft vor allem oder der Whirlpool auf der Terrasse, Balkon, einer Dachterrasse oder einem anderen Ort aufgebaut werden kann. Diese Überprüfung ist vor allem nötig, wenn keine strukturelle Stützung aufgebaut werden soll. Die Entwässerung des Pools muss gewährleistet sein. Die Entwässerungsmöglichkeit sollte den gesamten Wassergehalt des Whirlpools bewältigen können. Der Untergrund muss so gewählt sein, dass bei einem möglichen Austreten des Wassers kein großer Schaden entstehen kann. Blätter, Laub, Schmutz und andere Verunreinigungen sollten den Hinweg und Rückweg zum Pool nicht beeinträchtigen. Durch Bäume, Sträucher und Vögel wird zusätzliche Verunreinigung verursacht. Durch einen geschützten Whirlpool, der den Witterungsverhältnissen angepasst wird, werden die Instandhaltungskosten geringer ausfallen.

Regen, Wind, Schnee und Sonnenstrahlen verkürzen die Haltbarkeit Ihrer Whirlpoolabdeckung. Auch überfließendes Wasser aus einer überlaufenden Dachrinne kann der Abdeckung schaden. Die Zugänglichkeit zum Whirlpool können Sie mit einer Umzäunung oder mit einem selbstschließenden Schnapp Türsystem sichern. Damit vermeiden Sie das unerlaubte Baden der Kinder um Unfälle zu vermeiden. Durch eine Videoüberwachung können Sie den Pool kontrollieren um eine fremde Benutzung zu unterbinden. Wenn Sie sich für eine mechanisch betriebene Abdeckung, einen Abdeckungsift, entscheiden, dann sollte rund um den Whirlpool ein Abstand von 1 m eingehalten werden.

Installation in geschlossenen Räumen

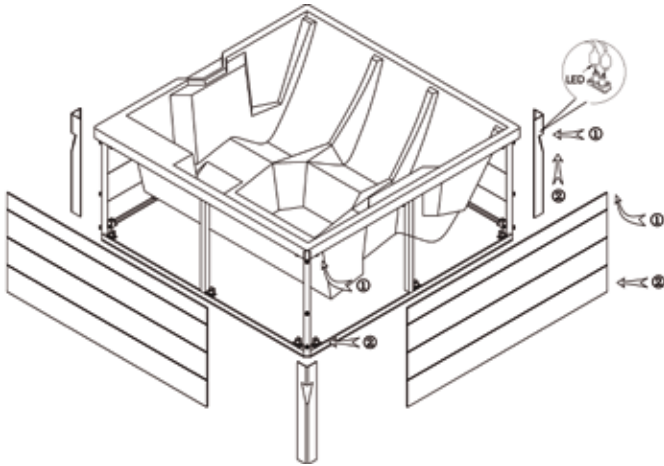
Sollten Sie sich dafür entscheiden, den Whirlpool in einen geschlossenen Raum zu stellen, so müssen Sie entsprechende Gesichtspunkte beachten: Für den Einbau eines beweglichen Indoor-Whirlpools gelten örtliche Baubestimmungen. Wie bei der Aufstellung im Außenbereich brauchen Sie auch hier einen Abstand von 1 m rund um den Pool um die Zugänglichkeit des Kundendienstes zu gewährleisten. Entscheidend für die Aufstellung des Whirlpools in Räumen ist der bautechnisch ordnungsgemäße Untergrund. Ein Bauingenieur wird Sie eingehend beraten. Ein Fachmann wird erwägen, ob der Untergrund für den Pool geeignet ist, solange er sich in dem Raum befindet. Die Meinung eines Fachmanns ist gerade dann wichtig, wenn der Whirlpool auf einer der oberen Etagen, einem Dach, auf einem Balkon oder einem anderen Ort aufgestellt werden soll, die nicht ausgewiesen über eine strukturelle Stütze verfügt.

Das Entwässerungssystem muss über eine ausreichende Entwässerungsmöglichkeit verfügen, damit der gesamte Inhalt des Pools abgelassen werden kann. Sichertgestellt werden muss auch, dass bei einem etwaigen Wasseraustritt, der Untergrund des Pools nass werden kann, ohne großen Schaden anzurichten. Eine ausreichende und einwandfreie Lüftung sollte gewährleistet sein. Ein Ingenieur oder Sachverständiger wird Sie beraten und Ihnen die Bestimmungen einer Lüftungsanlage zukommen lassen. Ohne Belüftung werden die Räume feucht und können durch die heiße Luft Schäden bekommen. Durch die große Feuchtigkeit, die bei der Benutzung des Whirlpools zustande kommt, kann ohne eine ausreichende Belüftung Schimmel und Moder angesetzt werden. Dadurch können auch Schäden an Oberflächen entstehen. Das Gewicht eines Whirlpools ohne Wasserfüllung beläuft sich auf 250 - 600 kg. Das benötigte Wasser hat ein Fassungsvermögen von 800 bis ca. 1800 Liter.

Inbetriebnahme

Installation der Schürze

Um die Schürze beim Transport zu schützen sind die Seitenelemente aus Acryl ist diese bei den Premium-Versionen nicht montiert. Nach dem elektrischen Anschluss verschrauben Sie zuerst die vier Frontschürzen mit dem Pool. Danach schließen Sie die LED-Beleuchtung der Seitenelemente an den Pool an und drücken die Seitenelemente an Ihre Position bis diese einrasten.



Das Auffüllen Ihres Whirlpools

Nachdem der Whirlpool auf den gewünschten und auch endgültigen Platz steht, sollten Sie sich mit dem Kapitel über die Wasserchemie in dieser Bedienungsanleitung auseinandersetzen. Wenn Sie ganz sicher sind, dass der Whirlpool auf dem richtigen Platz steht, dann können Sie mit dem Füllvorgang beginnen.

Vor der erste Befüllung des Whirlpools entnehmen Sie bitte denn Filter und packen den Filter aus der Schutzfolie aus. Befüllen Sie den Pool über den Filterschacht (Filter nicht einsetzen). Danach starten Sie alle Pumpen, damit das System sich mit Wasser füllt. Im Anschluss können die Filter eingesetzt werden. Halten Sie sich unbedingt an die Anleitung um mögliche Schäden an den Pumpen des Pools zu vermeiden. Vergewissern Sie sich, dass die Stromzufuhr zum Spa abgestellt ist, bis der Pool vollständig mit Wasser gefüllt ist.

Die Absperrhähne an den Pumpen müssen geöffnet sein und die Pumpenschraubung sollte fest genug sein. Sie können die Verschraubungen notfalls nachziehen. Der Whirlpool sollte ohne Wasserbefüllung nie den Sonnenstrahlen ausgesetzt sein. Ohne die schützende Whirlpoolabdeckung können Schäden entstehen. Kleine Blasen und Falten in der Whirlpoolschale und eine Farbveränderung der Düsenvorderseite entsteht durch direkte Sonneneinstrahlung und wird nicht durch die Garantie abgedeckt. Sie sollten die Whirlpoolpumpen nie trocken laufen lassen. Ohne Wasser kann der Heizapparat einen großen Schaden nehmen und die Garantie kann nicht in Anspruch genommen werden. Die Warnhinweise auf Ihrem Whirlpool Gehäuse können Sie entfernen. Der Luftfilterdeckel, Filterkorb und Filtereinsatz kann entfernt werden. Prüfen Sie die Düsen, die sich durch den Transport gelockert oder auch gelöst haben könnten. Unterhalb der Whirlpool Schürze befindet sich ein schwarzes Abflussventil, dass geschlossen sein muss. Dagegen müssen die Ventile im Inneren des Pools geöffnet sein. Um den Pool zu befüllen, drapieren Sie den Schlauch sicher vor dem rausrutschen direkt bis zum Anschlag in das Filtergehäuse. Die Füllmenge des Wassers sollte bis zur Unterseite des Whirlpoolkissen reichen. Wenn Sie sich für warmes Wasser entscheiden, dann können Sie den Whirlpool schon sehr bald ausprobieren. Wenn Sie den Whirlpool durch das Filtergehäuse mit Wasser befüllen, dann vermeiden Sie einen Lufteinschluss in den Whirlpoolpumpen. Die Luftblasen können den Wasserfluss durch die Pumpen verhindern.

Schäden an den Pumpen, die durch Betreiben der Pumpen mit eingeschlossener Luft entstehen können, sind nicht in den Garantiebedingungen enthalten. Eine Kontrolle der Leitungen auf mögliche Beschädigungen sollte erfolgen. Durch den Transport können eventuell undichte Stellen auftreten.

Mit der Betriebsüberwachung des Whirlpools sollten Sie sich vor Inbetriebnahme vertraut machen. Die ideale Befüllung des Whirlpools liegt in der Regel bei der Sicht der Hälfte der Filterklappe. Sie können jederzeit Wasser nachfüllen, auch bei der eingeschalteten Stromzufuhr und gefüllten Leitungen. Wenn der Pool die gewünschte Füllmenge aufweist, dann stellen Sie das Wasser ab und ziehen Sie den Schlauch heraus. Der Filtereinsatz, der Filterkorb und der Filterdeckel werden nun wieder an den entsprechenden Platz befestigt. Wenn Sie die Stromzufuhr angeschaltet haben, geben Sie die chemischen Stoffe der Erst-Inbetriebnahme in das Wasser.

Entwässerung Ihres Whirlpools unter Einsatz des Abflussventils

1. Wenn Sie den Pool durch das Abflussventil leeren wollen, dann beginnen Sie mit dem Abschalten des Trennschalters, der die Verbindung mit dem Spa herstellt.
2. Durch das Öffnen des Entwässerungsventils lassen Sie das Wasser ablaufen. Das Ventil befindet sich an der Seite des Pools.
3. Bei herausgezogenem Ventil müssen Sie nun die Ventilklappe aus der Mitte des Ventils entfernen.
4. Nehmen Sie den Gartenschlauch und schrauben Sie den Stecker an das Ventil. Legen Sie nun den Schlauch in den Abfluss. Nach Beendigung der Arbeit drücken Sie das Ventil wieder ein.
5. Wenn das Wasser abgelaufen ist, dann saugen Sie mit einem nass/trocken Sauger das restliche Wasser aus den Düsenköpfen. Denken Sie daran, wenn Ihr Whirlpool mit einem Sprudelgebläse versehen ist, dann nutzen Sie das Gebläse. Dafür schalten Sie den Strom wieder ein und entfernen Sie das überschüssige Wasser mit dem Gebläse. Nach ca. 10 Sekunden, können Sie den Strom wieder abschalten und den Vorgang beenden.
6. Nun ziehen Sie das Ventil mit einer Drehung wieder heraus. Damit ist es geschlossen.

Düsen

Ihr Whirlpool ist je nach Ausstattung und Modell mit unterschiedlichen Düsen ausgestattet. Es gibt generell zwei unterschiedliche Düsenarten. Airjets erzeugen einen angenehmen Luftstrudel im Whirlpool und Hydrojets sind hauptsächlich zur direkten Massage gedacht. Zusätzlich lässt sich bei Hydrojets noch Luft beimischen um die Massageintensität stärker zu machen. Bei den Hydrojets werden je nach Positionierung sowohl statische als auch rotierende Düsen eingesetzt.

Einstellen der Massagstärke

Sie haben die Möglichkeit die Menge des Wasserdurchflusses je nach gewünschter Hydrotherapie direkt an der entsprechenden Düse zu wählen. Um die Stärke zu verringern greifen Sie den äußeren Flansch der Düse und drehen ihn im Uhrzeigersinn ca. 1/4 Umdrehung. Wenn Sie nicht mehr weiterdrehen können, ist die Düse geschlossen und hat keinen Durchfluss mehr. Um die Stärke zu erhöhen drehen Sie den äußeren Flansch aus der geschlossenen Position ca. 1/4 Umdrehung gegen den Uhrzeigersinn. Wenn Sie nicht mehr weiter drehen können ist die Düse bei maximaler Stärke voll geöffnet. Drehen Sie die Düse nicht über den Anschlag hinaus, da Sie die Düse sonst aus der Halterung entfernen.

Einstellen der Luftstärke

Ihr Whirlpool ermöglicht Ihnen die Menge der beigemischten Luft individuell zu bestimmen. Beigemischte Luft macht den Wasserstrahl härter und die Massage intensiver. Um die Luftbeimischung zu verringern drehen Sie den Griff der Luftkontrolle im Uhrzeigersinn. Wenn Sie nicht mehr weiter drehen können ist der Luftfluss unterbrochen. Um die Luftbeimischung zu erhöhen drehen Sie den Griff an der Luftkontrolle gegen den Uhrzeigersinn. Wenn Sie nicht mehr weiter drehen können ist die Luftzufuhr vollständig geöffnet.

Umlenkventil

Wenn Ihr Whirlpool mit einem oder mehreren Umlenkventilen ausgestattet ist, können Sie bei einigen Modellen den Fluss des Wassers so steuern, dass Sie die Kraft der Düsen auf einigen Sitzen erhöhen können. Drehen Sie das Ventil einfach nach rechts oder links.

Allgemeines

Wasser in einem Whirlpool wird auf unterschiedlichste Weise verschmutzt. Bedingt durch warmes Wasser und das reichhaltige Nahrungsangebot, wie z.B. Schweiß, Hautschuppen, Hautcremes und Haare vermehren sich Bakterien explosionsartig. Doch die Filter können nur größere Verunreinigungen entfernen. Deshalb muss das Wasser im Pool muss laufend überwacht und geprüft werden. Die lange Nutzung des Pools wird durch die regelmäßig überwachte Wasserqualität bestimmt. Orientieren Sie sich an den Hinweisen auf der Verpackung der chemischen Zusätze für eine gute Wasserqualität. Durch äußere Faktoren, wie allgemeine Pflegeprodukte, Körperöle, Deodorants und Haarpflegemittel sowie andere Chemikalien, wird die Qualität der relativ geringen Wassermenge des Whirlpools beeinflusst. Deswegen ist es sehr wichtig, die Qualität des Wassers regelmäßig zu überprüfen und auch zu warten. Dadurch können Sie die Sauberkeit und Sicherheit der Wasserbalance gewährleisten. Schäden am Pool, die auf Grund von Verkalkung und Korrosion an der elektrischen Ausstattung auftreten können, werden somit weitgehend vermieden. Die Wartung dauert nur wenige Minuten, sie ist einfach und schnell durchzuführen. So können Sie Bakterien, die sich durch eine Vernachlässigung der Wasserpflege extrem vermehren können, im Vorfeld schon Einhalt gebieten.

Durch Desinfektionsmittel, chemische Zusätze und Verdampfung des Wassers, erhöht sich der Kalkgehalt an den Wänden des Pools, an den Rohren, den Düsen, im Filter und auch an den Heizelementen. Überprüfen Sie deshalb regelmäßig den pH-Wert des Wassers, so garantieren Sie eine längere Erhaltung Ihres Whirlpools. Schäden an den Heizelementen und Schäden, die durch das unsachgemäße Warten des Wassers, des pH-Wertes und der alkalischen Werte entstehen, werden nicht durch die Garantie ersetzt.

Die genaue Einhaltung der PH-Werte ist deshalb enorm wichtig, weil dieser die Wirkung der anderen Chemikalien beeinflussen kann. Die alkalische, sowie säurehaltige Wirkung des Wassers wird durch den PH-Wert gemessen. Der PH-Wert des Wassers wird auf einer Skala gemessen, die eine Skalierung von 1 - 14 anzeigt. Zeigt die Skala den PH-Wert 7 an, so liegt sie im optimalen Bereich. Der Wert unter der Zahl 7 zeigt eine starke Säurehaltigkeit und die Zahl unter der 7 zeigt an, dass das Wasser zu laugenhaltig ist. Ihr zuständiger Wasserversorger wird Ihnen den in Ihrem Wohnort üblichen Wasserhärtegrad und den PH-Wert mitteilen. Sie tragen die Verantwortung für die ständige, wöchentliche Überprüfung des PH-Wertes. Mit Wasserenthärtet und auch mit Entkalket können Sie den Härtegrad und den PH-Wert neutralisieren. So werden wichtige Bauteile in Ihrem Whirlpool vor Korrosion und Verkalkung geschützt. Schäden, die nachweislich durch falsche PH-Werte oder Verkalkungen entstanden sind, werden nicht durch die Garantie abgedeckt.

Erste Befüllung

- Das Wasser muss im Whirlpool zirkulieren.
- Wenn Sie durch eine Überprüfung festgestellt haben, dass Sie stark kalkhaltiges Wasser haben, dann benutzen Sie Kalkstabilisator. Damit können Sie die Aufstockung des Kalks verringern. Nach etwa einer Stunde Wartezeit, wenn das Wasser zirkuliert ist, können Sie weitere Substanzen hinzufügen.
- Benutzen Sie Desinfektionsmittel, wie Chlor/Brom. Durch eine Überprüfung des pH-Wertes und die Alkalität können Sie den Wert ausgleichen

Wöchentlich

- Die Füllhöhe der Wassermenge sollte angemessen sein.
- PH-Wert und Alkalität überprüfen und anpassen.
- Wasser auf Chlor/Brom testen und gegebenenfalls hinzufügen.
- Einen Kalkstabilisator in stark kalkhaltiges Wasser geben
- Reinigung der Filter mit einem Gartenschlauch

Alle 3 - 4 Monate

- Reinigung des Whirlpools. Der Pool sollte vierteljährlich gereinigt werden. Lassen Sie das Wasser ab und reinigen Sie die Acrylwände mit einem Reinigungsmittel, dass speziell für Acryloberflächen geeignet ist. Der Filter sollte mit einer speziellen Reinigungslösung gründlich gesäubert und danach mit kaltem Wasser abgespült werden.

Ozon-Desinfektionsanlage

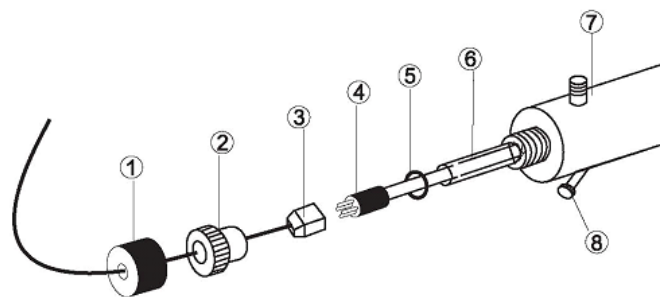
Ihr Whirlpool ist mit einer Ozondesinfektionsanlage ausgestattet, wodurch die Zugabe an Desinfektionsmittel erheblich gesenkt wird. Die Desinfektion mit Ozon (aktiver Sauerstoff) hat viele Vorteile: Ozon ist pH-neutral und tötet Keime sowie Bakterien oder Viren zuverlässig ab. Außerdem ist es geruchsneutral, nicht gesundheitsschädlich und für Haut oder Augen ungefährlich.

UV-Desinfektionsanlage (optional erhältlich)

Einige AWT Modelle, besitzen eine UV Desinfektionsanlage, die Viren und Bakterien effektiv abtöten kann. Die UV-Desinfektionslampe gibt Ihnen bis zu 8000 Stunden Sicherheit. Sollte die UV-Lampe defekt sein, ertönt ein Warnsignal während der Filterzeiten.

Wichtig: Ertönt der Warnton müssen Sie UV-Lampe umgehend austauschen. Bis zum Austausch muss der Pool vom Stromnetz getrennt werden. Sollte der Warnton und somit der Defekt der UV-Lampe ignoriert werden kann es zu Beschädigungen am Pool kommen.

Um dem Vorzubeugen sollte das Quarzglas generell alle 24 Monate gewechselt werden. Auch eine Verschmutzung des Glases durch das Wasser kann die einwandfreie Funktion beeinträchtigen.



1. Wasserdichte Abdeckung
2. Aluminium Verschraubung
3. Sockel für die Lampe
4. UV-Lampe
5. Dichtung (O-Ring)
6. Quarzglas
7. Gehäuse
8. Clip
9. Stromversorgung

Überwintern ohne Wasser

Um das Wasser auch in der kalten Jahreszeit im Pool zu lassen, sollten Sie die Temperatur auf 15 Grad absenken. Wenn Sie den Whirlpool während dieser Zeit nicht nutzen, dann reicht diese Temperatur, um Strom zu sparen. Sollten Sie den Pool entleeren, dann denken Sie daran, den Strom bei der Entfernung des Wassers abzustellen. Die Verschraubungen der Pumpen und die UV-Anlage müssen geöffnet werden. Das restliche Wasser sollte mit einem Nasssauger vollständig entfernt werden. Nach dem restlosen Entfernen des Wassers, sollte die UV-Anlage wieder vollständig montiert sein. Unsere Garantie tritt nicht in Kraft, wenn Schäden durch falsche oder nicht vollständige Entleerung des Pools entstehen.



Funktionsweise des in.clear

Wird Natriumbromid (BromiCharge) in das Wasser gegeben, zerfällt dieses in Natrium- und Bromionen. Wenn das Wasser durch den Bromgenerator fließt, werden die Bromionen durch eine Niederspannungsquelle in Brom umgewandelt. Das Brom zerstört Bakterien und Algen und führt anschließend für eine ständige Aufbereitung Brom-Ionen in das Wasser zurück, bis der Spa geleert wird. Hierbei wird darauf hingewiesen, dass die benötigte Brom-Menge je nach Anzahl der Spa-Benutzer (Badebelastung) schwankt.

Steuerung

in.clear arbeitet voll automatisch im Hintergrund. Es müssen nur einmal die durchschnittliche Benutzeranzahl am k800-Bedienfeld eingegeben werden. Der Salzgehalt im Wasser kann zudem praktisch am Bedienfeld angezeigt werden.

Wirkung von Brom

- Brom zerstört wassergebundene Bakterien.
- Brom zerstört Algen im Wasser (wie z.B. Schwarz-, Grün- und Senfalgeln).
- Brom zerstört umgehend von Badende hinterlassenes organisches Material (wie z.B. Öl, Schweiß oder tote Hautzellen).
- Da Brom kein Kalzium enthält, kann es für die Desinfektion von hartem Wasser verwendet werden, ohne dass sich hierdurch die Wasserhärte erhöht.

Brom in einem Spa

Bakterien benötigen eine gewisse Zeit, bevor sich Mikrokolonien bilden, die an der Oberfläche haften. Eine schnelle Beseitigung von Bakterien ist entscheidend für eine vorschriftsmäßige Wasserpflege. Das in.clear gewährleistet dies durch Oxidierung der Gerüche, und zwar ohne Augen- und Hautreizungen. Das in.clear verbessert die Klarheit und Qualität des Spa-Wassers. Auf diese Weise wird eine angenehmere Warmwasser-Therapieerfahrung für die badenden Personen gewährleistet. Vor der Verwendung von in.clear beachten Sie bitte die nachfolgend aufgeführten Punkte, um eine einwandfreie Funktion Ihres Desinfektionssystems zu gewährleisten:

1. Leeren und Reinigen des Spas

Der Spa muss unbedingt geleert und gereinigt werden, um alle auf der Oberfläche und Innenseite sowie im Strahlbereich angesammelten Rückstände zu beseitigen. Nach dem Leeren des Spas dürfen nur für den Spa bestimmte Reinigungsprodukte verwendet werden. Haushaltsreiniger enthalten Zusätze, wie Phosphate, welche Auswirkungen auf die Bromerzeugung haben. Nach der Reinigung des Spas muss dieser gründlich mit einem Gartenschlauch abgespült werden. Sie müssen unbedingt Ihre Filterpatrone mit einer Desinfektionslösung reinigen oder Ihre Filterpatronen austauschen. Vor dem Start des neuen Systems muss der Spa unbedingt gründlich gereinigt und gespült werden, da sich in dem Spa u.U. Biofilme gebildet haben, die ein vorschriftsmäßiges Funktionieren des Systems verhindern. Wir empfehlen sehr den Einsatz eines Spülmittels zum Reinigen, auch im Falle eines völlig neuen Spas.

2. Neubefüllung des Spas

Nach Installieren des in.clear müssen Sie die vollständig gelösten Feststoffe (TDS) in dem für die Neubefüllung verwendeten Wasser ermitteln. Die vollständig gelösten Feststoffe sollten sich im Bereich zwischen 50 und 400 ppm befinden.

den. Ist dies erwiesenermaßen der Fall, können Sie erneut Ihren Spa füllen. Verwenden Sie NICHT Wasser von einem Regenerierungssystem. Stellen Sie einen ausreichenden Durchfluss sicher, und vergewissern Sie sich, dass sich keine Luftpfeinschlüsse in den Rohren befinden.

3. Abstimmung der Wasserzusammensetzung im Spa

Eine richtige Wartung der Wasserzusammensetzung im Spa ist von entscheidender Bedeutung für die Gesundheit der Badegäste. Eine Aufrechterhaltung der Wasserqualität in den angegebenen Bereichen steigert Ihr Badevergnügen und verlängert die Lebensdauer des in.clear-Systems. Stimmen Sie für eine optimale Einstellung die Wasserzusammensetzung wie folgt ab. Überprüfen Sie diese Parameter in regelmäßigen Abständen.

Kalziumhärte (Härtegrad): zwischen 150 und 200 ppm

Gesamtalkalinität: zwischen 100 und 120 ppm

pH: zwischen 7,2 und 7,8

Vor dem Hinzufügen von Natriumbromid muss eine ausgewogene Wasserzusammensetzung sichergestellt sein. Es muss unbedingt darauf geachtet werden, dass sich die Werte in den angegebenen Bereichen befinden, um eine optimale Leistung des Systems sicherzustellen. Eine hohe Kalziumhärte kann eine schnellere Verkalkung der Elektrolytplatten bewirken.

4. Hinzufügen von Natriumbromid (BromiCharge)

Bei einer Wassertemperatur zwischen 32° und 38° C löst sich das Natriumbromid schneller auf, wodurch eine bessere Abstimmung der Wasserzusammensetzung erzielt wird. Starten Sie die Pumpe, damit das Wasser umgewälzt und langsam durchgehend Natriumbromid (BromiCharge) von dem Behälter in den Spa zugeführt wird. Geben Sie 0,143 kg Natriumbromid mit 98 % aktiven Bestandteilen, wie z.B. BromiCharge™ pro 100 Liter in das Wasser, um einen Wert von 1 400 ppm für die vollständig gelösten Feststoffe zu erzielen. Beispiel: Wenn Ihr Spa ein Fassungsvermögen von 1200 Litern hat, geben Sie 1,72 kg Natriumbromid (12 X 0,143 kg) hinzu.

5. Einstellugen am in.k500/1000 Bedienfeld

In.clear verwendet zwei verschiedene Methoden den Brombedarf zu ermitteln.

1. Wartung definiert den Grundgehalt an Brom im Wasser. Dieser Wert wird nur einmal festgelegt. Pro 100-150L Wasser muss der Wert um 1 erhöht werden. Hat der Pool 1500L Wasser muss Wartung auf 10-15 stehen.
2. Steigerung definiert den zusätzlichen Bedarf an Brom wenn den Pool genutzt wird und gibt die Anzahl der Personen im Pool an. Dieser Wert kann zwischen 1 un 8 liegen.

Bei SwimSpa's werden teilweise 2 in.clear Systeme verbaut (eines mit externer Steuerung und eines das über das in.K800 Bedienfeld genutzt werden kann). Die externe Steuerung sitzt in der Schürze und sollte ausschließlich für den Grundgehalt genutzt werden. Pro 100-150L Wasser muss der Wert von Wartung um 1 erhöht werden und Steigerung bleibt auf 0. Dieses muss nur einmal zu Beginn eingestellt werden und muss danach nicht mehr verändert werden.

Das zweite System wird über das in.K800 Bedienfeld gesteuert und beinhaltet alle Funktionen. Hier wird mit Steigerung die Anzahl der Personen im Pool eingegeben und es kann der Bromgehalt im Wasser gemessen werden.

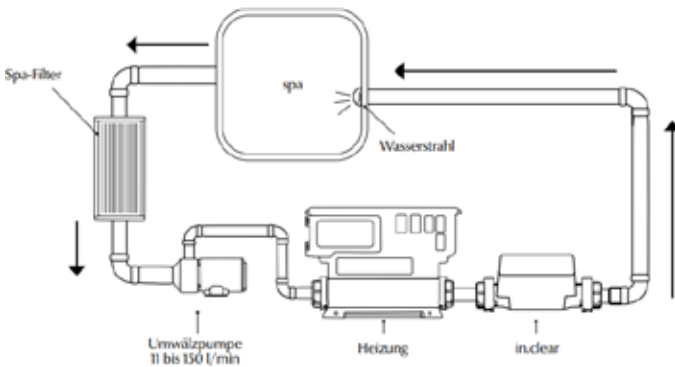
Informationen zu Natriumbromid

Verwenden Sie in dem Spa keine anderen Desinfektionsmittel (wie z.B. Shock-Pulver) als Natriumbromid. Bei Verwendung anderer Produkte als Natriumbromid verfällt Ihre Garantie. Produkt nicht einatmen und von Augen fernhalten! Erste-Hilfe-Anweisungen finden Sie auf dem Etikett des registrierten Natriumbromid-Behälters. Beim Hinzufügen von frischem Wasser müssen Sie ein Verstärkungsniveau aktivieren, um einen Brom-Restbestand aufzubauen.

Installation des in.clear

Abhängig von dem von Ihnen gewählten SPA ist das in.clear im Pool vormontiert oder muss ggf. noch installiert werden. Bei einigen Modellen ist auch eine spätere Nachrüstung möglich. Das in.clear muss mit einer Umwälzpumpe installiert werden. Die Montage erfolgt hinter der Pumpe.

Wir raten davon ab, den in.clear in einem SPA mit einer Pumpe mit integrierter Umschaltpumpe zu verwenden. Vergewissern Sie sich, dass sich in den Rohren keine Knicke befinden. Das Wasser muss bei einer vertikalen Anbringung von unten nach oben fließen.



Um die Installation zu vereinfachen haben wir bei allen Whirlpools die „ready for in.clear“ sind bereits alles vorbereitet um die Salzwasserdeseinfektionsanlage einfach nachzurüsten. Entfernen sie dazu den Dummy hinter der Pumpe und schrauben sie stattdessen das in.clear in die so entstandene Lücke.

Setzen Sie die beiden Kunststoffmutter auf die Gewinde des in.clear auf und ziehen Sie diese an (nur von Hand anziehen! Nicht mit Werkzeugen anziehen!).



Stecken Sie jetzt das Kabel mit dem Niederspannungsanschluss in den „CO“-Anschluss des SPAs (in.xe, in.ye oder in.yt). Ist der Co-Anschluss bereits in Gebrauch, stecken Sie das Zubehör aus, und schließen Sie dieses an den CO-Anschluss des in.clear an.

Stecken Sie das Stromkabel in den direkten oder ungeschalteten Anschluss des SPA ein. Das in.clear muss mit dem gleichen FI-geschützten Kreis wie das Spa-System geschützt werden.

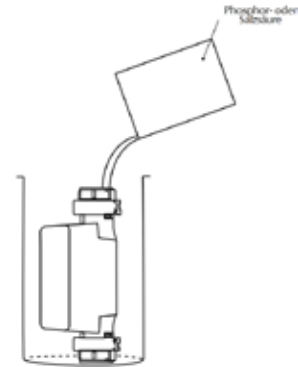


Achten Sie darauf, dass das in.clear waagrecht montiert ist. Nur so ist eine einwandfreie Funktion gewährleistet.

Wartung des in.clear

Das in.clear beinhaltet eine Selbstreinigungsverfahren, um Ablagerungen auf den Grafitelektroden in dem System zu verhindern. Trotzdem können sich bei einem harten Wasser Ablagerungen bilden. In diesem Fall muss die Zelle mit einer sauren Lösung gereinigt werden. Falls diese Reinigung bedingt durch zu hartes Wasser notwendig wird, handelt es sich um keinen Mangel im Rahmen unserer Garantieleistungen.

Vor der Wartung muss der gesamte Strom ausgeschaltet werden. Stecken Sie das Kommunikations- und Stromkabel des in.clear aus.



Für die Reinigung des in.clear führen Sie folgende Schritte durch:

- Für die Entfernung von Ablagerungen auf der Zelle empfehlen wir 12% Phosphorsäure als bevorzugtes Reinigungsprodukt.
- Schließen Sie die Abschaltventile des Spas. Lösen Sie beide Verbindungen, und entfernen Sie die Zelle aus dem Spa.
- Installieren Sie die Gummidichtung und die Kunststoffschraube auf dem Gewinde am Zellenende. Ziehen Sie die Kunststoffschraube an.
- Stellen Sie die Zelle aufrecht mit dem Verschlussende unten in einen Plastikimer mit einem Fassungsvermögen von 19 Litern, und gießen Sie vorsichtig die Säurelösung in die Zelle, bis alle vier Platten bedeckt sind (Achtung: es darf keine Säure überlaufen). Die Säurelösung bildet Blasen, um die Elektroden zu reinigen. Anschließend bildet sich Schaum. Dieser entsteht durch die Lösung der Ablagerungen auf den Platten. Tritt keine starke Schaumbildung auf, ist keine Reinigung der Zelle notwendig. Spülen Sie die Zelle, und bringen Sie diese erneut an.
- Die Elektroden müssen so lange in der Lösung verbleiben, bis der Schäumvorgang endet. Die Elektroden dürfen jedoch NICHT mehr als 15 Minuten in der Lösung bleiben, da diese sonst von der Säure beschädigt werden.
- Schütten Sie die saure Lösung zurück in den Eimer, und reinigen Sie die Zelle gründlich mit sauberem Leitungswasser. Sind immer noch Rückstände erkennbar, wiederholen Sie den Vorgang (maximal 15 Minuten) (u.U. muss zusätzliche Säure zu der Lösung hinzugefügt werden).
- Entfernen Sie die Kunststoffschraube und Unterlegscheibe, und heben Sie diese für zukünftige Reinigungsarbeiten auf.
- Spülen Sie den in.clear mit Leitungswasser.
- Installieren Sie den in.clear erneut in dem Spa, und ziehen Sie alle Verbindungen handfest an. Öffnen Sie die Abschaltventile des Spas.
- Schließen Sie die Tastatur und das Stromkabel an.
- Schalten Sie den Strom ein, und starten Sie die Pumpe. Überprüfen Sie, ob auf der Tastatur die Anzeige für die Bromerzeugung aufleuchtet und der normale Betrieb erneut aufgenommen wird.

Sicherheitshinweise:

- Siehe Säureanweisungen des Herstellers.
- Tragen Sie bei allen Arbeiten Augenschutz und Gummihandschuhe. Verspritzte oder verschüttete Säure kann zu schweren Personen- und/oder Sachschäden führen.
- Stets in gut belüfteten Räumen arbeiten.
- Stets Säure zum Wasser hinzufügen, aber niemals Wasser zur Säure.
- Keine Säure außerhalb der Einheit verschütten, wo sich die Anschlüsse befinden.
- Reinigen Sie die Zelle nicht mit Essigsäure, da hierdurch die Zellenkomponenten dauerhaft geschädigt werden und die Garantie verfällt.

in.temp (optional erhältlich)

Voraussetzungen

Bei allen AWT SPA Modellen, die „ready for heatpump“ und „ready for in.temp“ sind kann das Wärmepumpensystem in.temp installiert oder nachgerüstet werden. Bitte beachten Sie, dass ansonsten ggf. die Steuerelektronik gegen eine neuere Version getauscht werden muss.

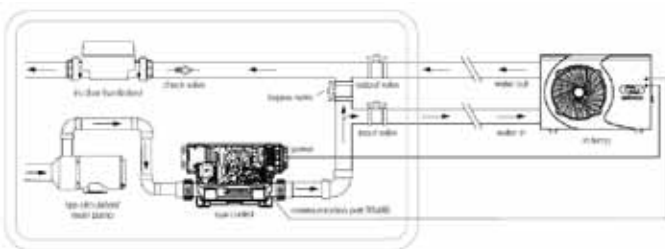
Funktionsweise

Eine Wärmepumpe spart nicht nur Energie, sondern kann das Wasser auch an einem heißen Sommertag kühlen. Das in.temp entzieht der Umgebungsluft Wärme und kann so den Pool mit einem sehr hohen Wirkungsgrad heizen bzw. kühlen. Das besondere an in.temp ist, dass sich das System direkt über das Display des Bedienfeldes, sowie (wenn ein in.touch verbaut ist) auch über das Handy steuern lässt, da neben der Stromversorgung auch eine Datenleitung vom Whirlpool zur Wärmepumpe führt.



Installation

Wenn Ihr SPA oder SwimSpa „ready for heatpump“ ist, dann sind am Pool bereits die Anschlüsse für die Verrohrung der Wärmepumpe vorhanden. Diese können je nach Modell entweder von außen sichtbar sein, oder sind hinter der Schürze versteckt. In letzterem Fall bohren Sie zwei Löcher in die Schürze um das Rohrsystem zwischen SPA und in.temp (nicht im Lieferumfang enthalten) anzuschließen.

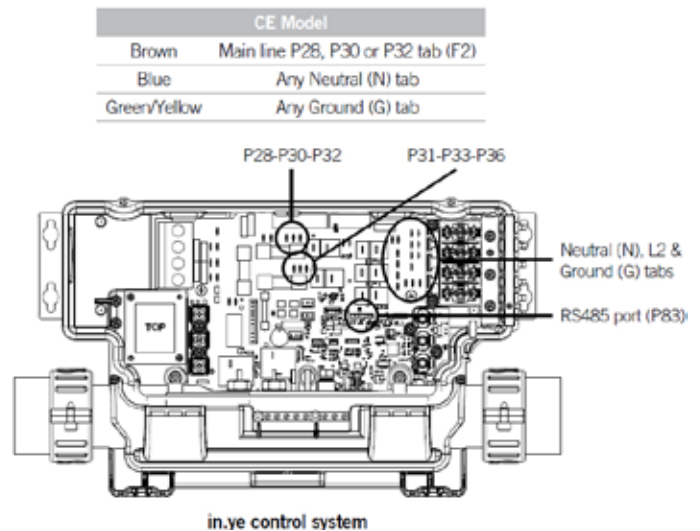


Hierzu wird der Wasserfluss innerhalb des SPA durch einen Absperrhahn geschlossen und durch das Öffnen von Zwei weiteren Hähnen zum in.temp umgeleitet. Bitte beachten Sie:

- Um eine gute Energieausbeute zu gewähren, sollte die Rohrleitung zwischen SPA und in.temp nicht mehr als 5m betragen.
- Wenn Wasseraufbereitungssystem wie in.clear benutzt werden, müssen diese hinter der Wärmepumpe installiert werden.

Anschluss am SPA

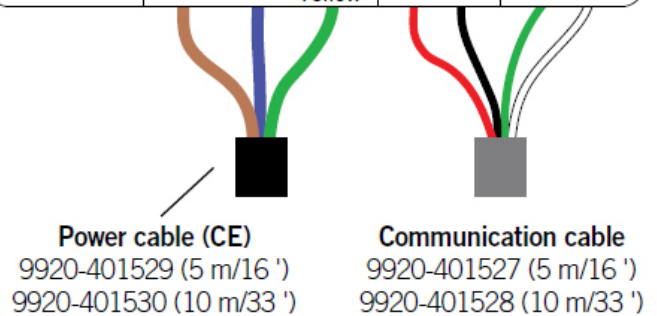
Erst wird das Datenkabel am RS485 Communication Port der Powbox angeschlossen. Für die Stromversorgung muss ein 3x2.5" Erd-kabel verwendet werden. Dieses wird wie folgt an der Powerbox des SPA angeschlossen:



Anschluss an der Terminal Box

Hinter einer Abdeckung befindet sich die Terminal Box des in.temp. Der Anschluss erfolgt wie folgt installiert werden:

Signal	220 V~240 V, 50 Hz	12V	RS-485
Terminal ID	L N \oplus	+ -	B A
Wire color	Brown Blue Green/Yellow	Red Black	Green White



Bedienung

Die Steuerung der Wärmepumpe erfolgt über die Bedienfelder in.k500, in.k800 oder in.k1000. Hierbei stehen folgende Modis zur Verfügung:

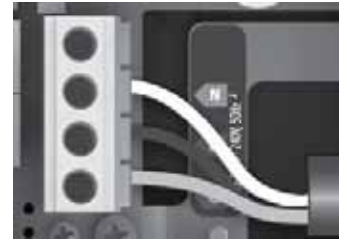
- Eco Heat (EcoH)
In diesem Modus wird die normale SPA Heizung deaktiviert und nur die Wärmepumpe wird zum Heizen des Pools verwendet.
- Smart Heat (HEAT)
In diesem Modus wird hauptsächlich die Wärmepumpe zum Heizen verwendet. Die Poolheizung schaltet sich nur bei Bedarf zu. Die Kühlfunktion steht nicht zur Verfügung.
- Cool (COOL)
In diesem Modus wird die normale SPA Heizung deaktiviert und nur die Wärmepumpe wird zum Kühlen des Pools verwendet.
- Eco Auto (AUTO)
In diesem Modus wird je nach Bedarf über die Wärmepumpe geheizt oder gekühlt. Die Heizung des Pools ist dabei deaktiviert.
- Smart Auto (SMRT)
In diesem Modus wird je nach Bedarf über die Wärmepumpe geheizt oder gekühlt. Die Heizung des Pools wird bei Bedarf zugeschaltet.
- Electric (ELEC)
In diesem Modus wird die Wärmepumpe abgeschaltet und es wird nur die Heizung des Pools verwendet.

Elektrischer Anschluss

Powerbox in.yj2

Die Powerbox in.yj2 wird direkt mit einem 220V Schuko-Stecker ausgeliefert. Sie benötigen eine mit 16A abgesicherte Steckdose und die maximale Kabellänge darf im Dauerbetrieb 3m nicht überschreiten. Bitte beachten Sie, dass bei der Plug & Play Version die Heizung nicht zeitgleich mit der Wasserpumpe der Jets genutzt werden kann, da es ansonsten zu einer Überlast kommen würde. Ein 30mA FI-Schutzschalter im Sicherungskasten ist zwingend erforderlich.

Optional können Sie die Powerbox auch über eine Phase direkt anschließen. Wir empfehlen dazu eine Zuleitung von mindestens 3x2.5 mm² und eine 20A Absicherung. In diesem Fall kann die Powerbox maximal 20A ansteuern.



Powerbox in.yj3

Die Powerbox in.yj3 kann über 2 Phasen angeschlossen werden und kann eine Last von 40A ansteuern. Wir empfehlen dazu eine Zuleitung von 4x4 mm² und eine Absicherung mit 2x20A.

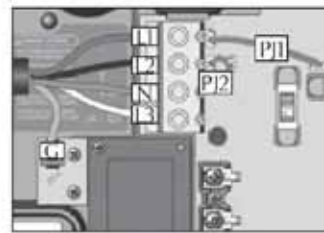
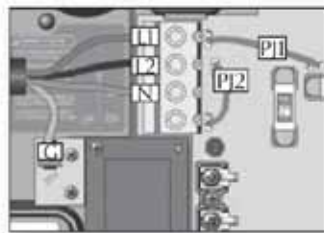
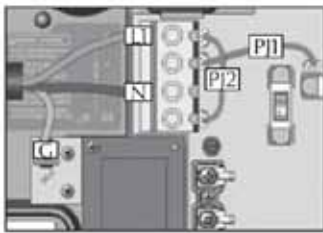
Anmerkung: Bitte beachten Sie, dass bei allen Pools (auch bei den Plug & Play Versionen) das Loch für die Anschlussleitung in der Schürze nicht vorgebohrt ist. So können Sie die von Ihnen gewünschte Stelle (in der Schürze oder unter dem Spa) selber bestimmen.



Powerbox in.ye (optional erhältlich)

Die Powerbox in.ye kann mit einer, zwei oder drei Phasen betrieben werden. Bitte beachten Sie, dass bei Verwendung von 1 oder 2 Phasen je nach Modell möglicherweise nicht alle Verbraucher (Pumpen, Heizungen) gleichzeitig genutzt werden können. Als Zuleitung sollte ein 5 x 4mm Erdkabel verwendet werden. Die Leitungen müssen einzeln ohne das weitere Verbraucher hinzugefügt werden dürfen (3x16A) abgesichert werden. Ein 30mA FI-Schutzschalter ist zwingend erforderlich. Der Elektrische Anschluss darf nur von einem qualifizierten Fachmann (Elektriker) durchgeführt werden. Für Schäden die durch fehlerhaften Anschluss entstehen erlischt die Garantie.

Anschluss in.ye

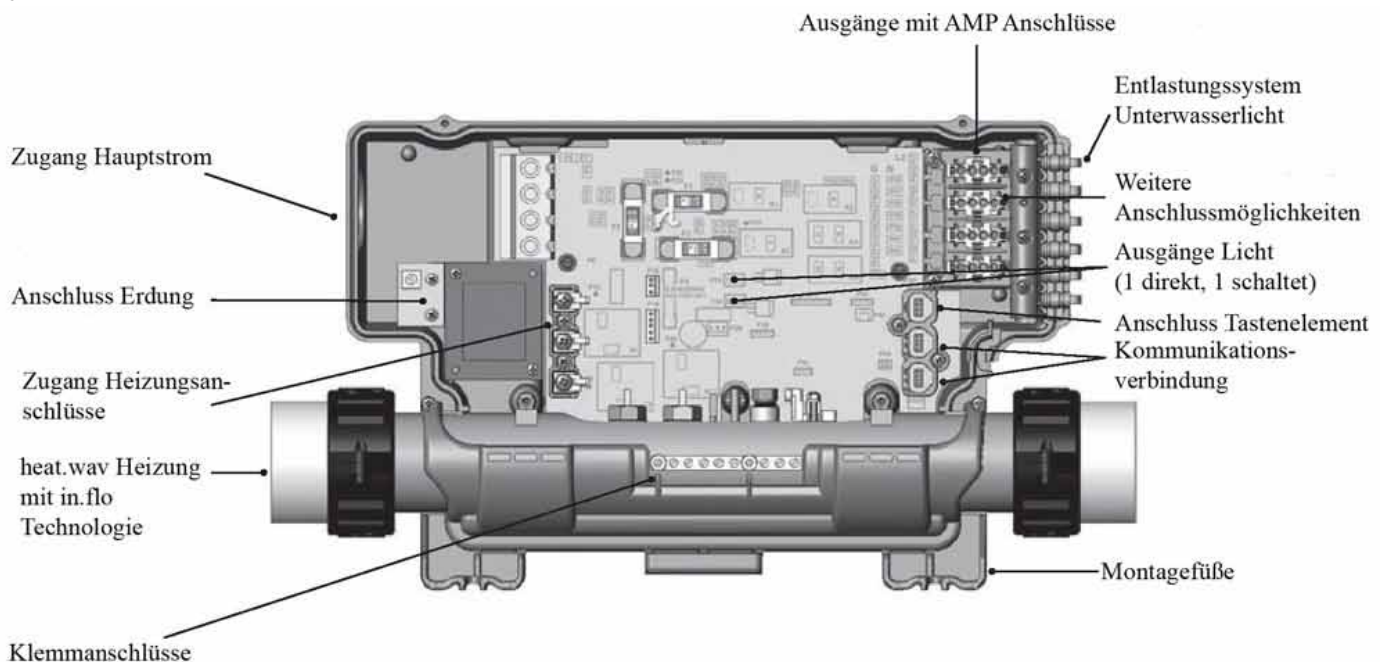


1-Phase
mit Rückführung über Nulleiter
Verbinden Sie PJ1 zwischen P7 und P13. Verbinden Sie PJ2 zwischen P10 und P74

2-Phasen
mit Rückführung über Nulleiter
Verbinden Sie PJ1 zwischen P7 und P10. Verbinden Sie PJ2 zwischen P13 und P74

3-Phasen
mit Rückführung über Nulleiter
Verbinden Sie PJ1 zwischen P7 und P10. Verbinden Sie PJ2 zwischen P13 und P13

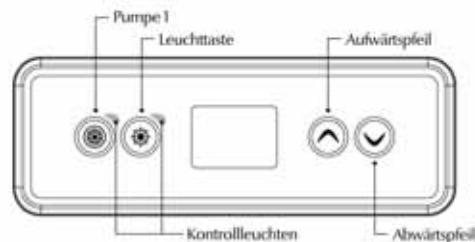
in.ye Übersicht



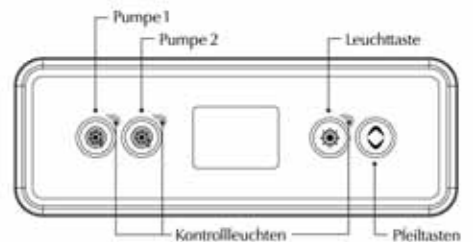
Die vorliegende Kurzanleitung vermittelt einen allgemeinen Überblick. Bei individuell abgestimmten Versionen kann es zu Abweichungen kommen...



1 Pumpenmodell



2 Pumpenmodell



Hauptfunktionen



Off-Betrieb

Wenn Sie Pumpe 1 fünf Sekunden lang gedrückt halten, wird der Off-Betrieb aktiviert. In diesem Betrieb werden alle – auch die automatischen – Funktionen, wie automatischer Filterzyklus, Heizanforderung und intelligenter Winterbetrieb 30 Minuten lang unterbrochen, um eine schnelle Spa-Wartung durchzuführen. Ist der Off-Betrieb aktiviert, schaltet die Anzeige zwischen „OFF“, der Uhr und Wassertemperatur um. Kurz vor Ablauf der 30 Minuten blinkt die Spa-Anzeige sekundenlang, um Sie darauf hinzuweisen, dass das System in Kürze wieder in den normalen Betrieb umschaltet. Auf Pumpe 1 oder Pumpe 2 (falls vorhanden) drücken, um das System vor Ablauf der 30 Minuten erneut zu starten. Bei Wiederaufnahme des normalen Betriebs erscheint 3 Sekunden lang die Anzeige „ON“.



Pumpe 1

Auf die Taste für Pumpe 1 drücken, um Pumpe 1 mit niedriger Geschwindigkeit einzuschalten. Erneut drücken, um die Pumpe in eine schnellere Geschwindigkeit zu schalten (Im Falle einer Pumpe mit nur einer Geschwindigkeit: durch Drücken auf „Pumpe“ diese einschalten. Durch erneutes Drücken auf „Pumpe“ diese ausschalten). Bei einem dritten Drücken wird die Pumpe abgeschaltet. Ein eingebauter Zeitmesser schaltet die Pumpe automatisch nach 20 Minuten ab, außer die Pumpe wurde zuvor manuell abgeschaltet. Bei eingeschalteter Pumpe 1 leuchtet die Kontrollleuchte „Pumpe 1“ auf. Bei einer Pumpe mit zwei Geschwindigkeiten blinkt die Leuchte, wenn Pumpe 1 mit niedriger Geschwindigkeit läuft.



Taste für Pumpe 2

Nicht auf allen Modellen vorhanden. Auf die Taste für Pumpe 2 drücken, um Pumpe 2 mit niedriger Geschwindigkeit einzuschalten. Erneut drücken, um die Pumpe in eine schnellere Geschwindigkeit zu schalten (bei einer Pumpe mit zwei Geschwindigkeiten*). Bei einem dritten Drücken wird die Pumpe abgeschaltet. Ein eingebauter Zeitmesser schaltet die Pumpe automatisch nach 20 Minuten ab, außer die Pumpe wurde zuvor manuell abgeschaltet. Bei eingeschalteter Pumpe 2 leuchtet die Kontrollleuchte „Pumpe 2“ auf. Bei einer Pumpe mit zwei Geschwindigkeiten blinkt die Leuchte, wenn Pumpe 2 mit niedriger Geschwindigkeit läuft.

Hauptfunktionen



Leuchttaste

Bei Drücken auf die Leuchttaste wird das Licht eingeschaltet. Bei erneutem Drücken der Leuchttaste wird das Licht ausgeschaltet. Ein eingebauter Zeitmesser schaltet das Licht automatisch nach 2 Minuten ab, außer das Licht wurde zuvor manuell ausgeschaltet. Im eingeschalteten Zustand leuchtet die Kontrollleuchte.



Pfeiltasten

Mit den Pfeiltasten wird die gewünschte Wassertemperatur eingestellt. Die Temperatureinstellung wird dann 2 Sekunden angezeigt, um Ihre neue Auswahl zu bestätigen. Spas mit 2 Pumpen haben kombinierte Pfeiltasten. Durch Halten der Taste wird die Temperatur so lange erhöht, bis die Taste losgelassen wird. Taste erneut gedrückt halten, um die Temperatur zu senken.

Das Symbol für den Sollwert auf der Anzeige zeigt die gewünschte Temperatur, jedoch NICHT die gegenwärtige Wassertemperatur an!

Programmierung



Programm-Menü

Für das Aufrufen des Programm-Menüs muss die Leuchttaste 5 Sekunden lang gedrückt werden. Im Programm-Menü können die folgenden Parameter eingestellt werden: Uhrzeit, Filtrierungs- bzw. Spülzyklus, Sparbetrieb und Temperatureinheiten. Wenn Sie sich im Programm-Menü befinden, stellen Sie mit den Pfeiltasten die Parameter ein und gehen mit der Leuchttaste zum nächsten Parameter weiter. Änderungen werden erst nach Bestätigung des letzten Parameters gespeichert. Bei 10 Sekunden langer Inaktivität wird das Programm-Menü ohne Speichern der Änderungen verlassen.



Einstellen der Uhrzeit

Für das Aufrufen des Programm-Menüs muss die Leuchttaste 5 Sekunden lang gedrückt werden. Auf der Anzeige erscheint die Uhreinstellung mit blinkender Uhrzeit. Je nach Werkseinstellung kann die Uhrzeit auf 24 oder 12 Stunden eingestellt sein. Einstellen der Uhrzeit: Stellen Sie mit den Pfeiltasten die Stunden ein. Gehen sie durch Drücken der Leuchttaste zu den Minuten weiter. Einstellen der Minuten: Stellen Sie mit den Pfeiltasten die Minuten ein. Gehen sie mit der Beleuchtungstaste zum nächsten Parameter weiter, der Startzeit für die Filtrierungs- oder das Spülen (FS).

Programmierung des Filtrierungs-/Spülzyklus

Je nach Systemkonfiguration führt der Spa entweder einen Filtrierungs- oder Spülzyklus durch. Das Menü für den Filtrierungszyklus umfasst folgende Parameter: Startzeit (FS), Dauer (Fd) und Frequenz (FF). Das Menü für den Spülzyklus umfasst folgende Parameter: Startzeit (FS) und Frequenz (FF). Ein Filtrierungszyklus setzt sich wie folgt zusammen: 1 Minute lang Start von allen Pumpen und Gebläse mit hoher Geschwindigkeit (Spülphase), anschließend läuft die Pumpe für den Filter mit geringer Geschwindigkeit während des übrigen Filtrierungszyklus (Reinigungsphase). Ein Spülzyklus kommt zur Anwendung, wenn der Spa mit einer 24 Stunden-Umwälzpumpe ausgerüstet ist, die für eine ständige Reinigung sorgt. Hierbei werden alle Pumpen und das Gebläse eine 1 Minute lang mit hoher Geschwindigkeit gestartet.



Einstellen der Startzeit

Auf der Anzeige erscheint FSxx, wobei „xx“ für die Startzeit des Zyklus steht. Stellen Sie mit den Pfeiltasten die Stunden ein. Gehen sie mit der Leuchttaste zum nächsten Parameter weiter, der Filtrierungsdauer (Fd).



Einstellen der Dauer des Filtrierungszyklus1

Auf der Anzeige erscheint Fdxx, wobei „xx“ für die Dauer in Stunden des Zyklus steht. Stellen Sie mit den Pfeiltasten die Dauer ein. Gehen sie mit der Leuchttaste zum nächsten Parameter weiter, der Filtrierungs- oder Spülfrequenz (FF).
0 = keine Filtrierung
24 = fortlaufende Filtrierung



Einstellen der Filtrierungsfrequenz

Auf der Anzeige erscheint FFxx, wobei „xx“ für die Anzahl von Zyklen pro Tag steht. Stellen Sie mit den Pfeiltasten die Frequenz ein. Gehen sie mit der Leuchttaste zum nächsten Parameter weiter, dem Sparbetrieb (Fd). Bei eingeschalteter Filtrierung leuchtet die Anzeige auf und blinkt bei Unterbrechung des Zyklus.

in.k300 Bedienfeld

Programmierung



Einstellen des Sparbetrieb

In diesem Betrieb kann der Sollwert für die Temperatur über einen bestimmten Zeitpunkt am Tag um 11 °C gesenkt werden. Auf der Anzeige erscheint EPx, wobei „x“ für den Zustand des programmierten Sparbetrieb steht. (0 = ausgeschaltet, 1 = eingeschaltet). Schalten Sie über die Pfeiltasten den Sparbetrieb ein oder aus.



Einstellen der Startzeit

Auf der Anzeige erscheint ESxx, wobei „xx“ für die Uhrzeit steht, um die der Sparbetrieb eingeschaltet wird. Stellen Sie mit den Pfeiltasten die Stunden ein. Gehen sie mit der Leuchttaste zum nächsten Parameter weiter, der Dauer des Sparbetrieb (Ed). Bei eingeschaltetem Sparbetrieb schaltet die Anzeige zwischen „Eco“, Uhrzeit und Wassertemperatur um.



Einstellen der Dauer

Auf der Anzeige erscheint Edxx, wobei „xx“ für die Dauer in Stunden des Sparbetrieb steht. Stellen Sie mit den Pfeiltasten die Stunden ein. Gehen Sie mit dem Leuchttaste zum nächsten Parameter weiter, der Temperatureinheit. 24 = ständiger Sparbetrieb

Anmerkung: Die Parameter-Eingabe für den „economy“-Modus (Sparbetrieb) ist nur bei bestimmten „Low Level“ Konfigurationen möglich.



Einstellen der Temperatureinheit

Die Wassertemperatur kann in Fahrenheit (°F) oder Celsius (°C) angezeigt werden. Auf der Anzeige erscheint F oder C.

Treffen Sie mit den Pfeiltasten Ihre Auswahl. Speichern Sie mit der Leuchttaste alle Parameter.



Intelligenter Winterbetrieb

Unser intelligenter Winterbetrieb schützt Ihr System vor Kälte durch täglich mehrfaches Einschalten der Pumpen, damit kein Wasser in den Rohren gefriert. Bei Gefrieren leuchtet die Anzeige „SWM“ auf und blinkt bei eingeschaltetem Spülvorgang.

Abkühlen

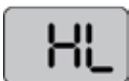
Nach Aufheizen des Spawassers auf den gewünschten Sollwert wird die Heizung abgeschaltet, aber die zugehörige Pumpe (Pumpe 1 mit niedriger Geschwindigkeit oder CP) läuft über einen voreingestellten Zeitraum weiter, um eine ausreichende Abkühlung des Heizelements zu gewährleisten und hierdurch dessen Lebensdauer zu verlängern.

Fehlersuche



Hr

Es wurde ein interner Hardware-Fehler in in.xe entdeckt. Bitte setzen Sie sich mit dem Händler oder Serviceanbieter in Verbindung.



HL

Das System hat die Heizung abgeschaltet, da die Temperatur 48°C erreicht hat. Gehen Sie nicht ins Wasser! Entfernen Sie die Abdeckung, schalten Sie den Strom aus und lassen Sie das Wasser abkühlen. Anschließend schalten Sie den Strom ab und wieder an, um das System rückzusetzen. Sollte die Fehlermeldung ignoriert werden kann das System den FI-Schutzschalter auslösen um den Pool abzuschalten.



FLO

Das System erkennt keinen Wasserfluss, während die Hauptpumpe läuft. Wasserventile überprüfen und öffnen. Wasserpegel überprüfen. Filter reinigen. Lässt sich das Problem nicht beheben, setzen Sie sich bitte mit Ihrem Händler oder Serviceanbieter in Verbindung.



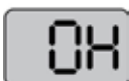
Prr

Es wurde ein Problem am Temperaturfühler festgestellt. Bitte setzen Sie sich mit Ihrem Händler oder Serviceanbieter in Verbindung.



AOH

Die Temperatur in der Spa-Umrandung ist zu hoch, weshalb die interne Temperatur im in.xe die normalen Grenzwerte überschreitet. Öffnen Sie die Umrandung, und warten Sie, bis die Fehlermeldung erlischt.



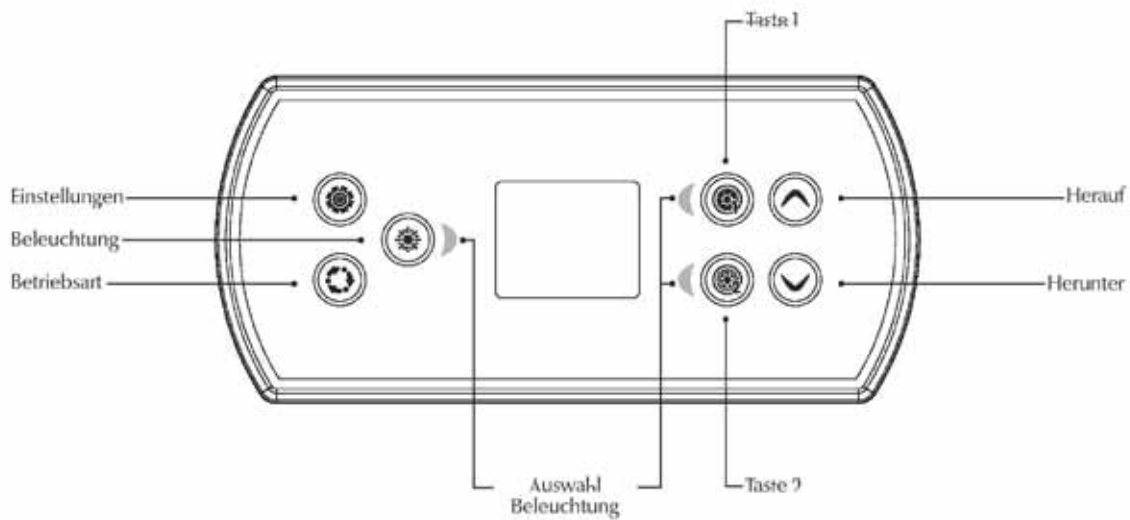
OH

Die Wassertemperatur im Spa hat 42 °C erreicht. Gehen Sie nicht ins Wasser! Entfernen Sie die Abdeckung, und lassen Sie das Wasser abkühlen. Wenn sich das Problem nicht beheben lässt, setzen Sie sich bitte mit Ihrem Händler oder Serviceanbieter in Verbindung.



in.k500™
intuitive Tastaturen

in.k500 weist alle tollen Eigenschaften auf, die Sie bereits am in.k800 geschätzt haben – nur in kleinerem Format. Klein, handlich und ein diskret angenehmes Design. Sparen Sie Platz – und genießen Sie weiterhin die gleichen Funktionen.



**Die Funktionen der Tasten 1 bis 2 hängen von der Niedermiveau-Konfiguration Ihres Systems ab.*

Hauptfunktionen



Strom

Drücken Sie eine beliebige Taste, um die Tastatur einzuschalten. Nach 30 Minuten ohne Aktivität erfolgt eine automatische Abschaltung.

Hauptbildschirm

Über den Hauptbildschirm haben Sie Zugriff auf Ihr Zubehör sowie auf die Wassertemperatur. Unten am Bildschirm erscheinen eventuelle Fehler- oder Wartungsmeldungen.

Ein- bzw. Ausschalten von Zubehör

Drücken Sie auf das entsprechende Symbol, um Zubehör zu starten oder zu stoppen. Wenn das Zubehör eingeschaltet wird, werden animierte Symbole angezeigt. Wenn das Zubehör abgeschaltet wird, bewegen sich die Symbole nicht mehr. Die Symbole auf dem Bildschirm zeigen die Geschwindigkeit oder den Status der mit dem Spa verbundenen Geräte an.

Wenn ein Zubehör mehr als zwei Zustände aufweist, drücken Sie so lange auf das Symbol, bis der gewünschte Zustand erreicht ist.

Wassertemperatur

Die Temperatur oben am Bildschirm zeigt die tatsächliche Wassertemperatur an.

Stellen Sie mit den Pfeiltasten die gewünschte Temperatur ein. Der Sollwert erscheint in Blau unten in der Anzeige. Nach 3 Sekunden ohne eine Änderung des Temperatursollwerts wird zur normalen Nachrichtenanzeige zurückgekehrt.

Einstellungen



Einstellungen

Auf der Startseite haben Sie Zugriff auf Ihre Einstellungen. Dort haben Sie Zugriff auf Folgendes:

- Wasserpflege
- Audio (falls installiert)
- Datum und Uhrzeit
- Tastatur
- Konfiguration*
- Wiederherstellung*
- Über

Bewegen Sie sich mit den Pfeiltasten in der Liste fort. Für die Auswahl einer Option drücken Sie die leuchtende Taste daneben. Sie können jederzeit die Taste für die Einstellungen drücken, um zum Startbildschirm zurückzukehren.

**nur von entsprechend ausgebildeten Elektrikern*



Wasserpflege

In dem Abschnitt „Wasserpflege“ können Sie Ihre Filtrierungs- und Heizungseinstellungen vornehmen. Wählen Sie einen Modus je nach Ihren Wünschen aus. Die Auswahl der Einstellung erfolgt über die leuchtende Taste. An dem ausgewählten Symbol erscheint für eine Bestätigung ein Häkchen.

Im Energiesparmodus wird der Sollwert um 11° C* gesenkt. Dies bewirkt, dass das Heizsystem erst eingeschaltet wird, wenn die Temperatur auf 11°C unter die Solltemperatur des Spas sinkt.

**Standardwert*

Betriebsarten für die Wasserpflege

Nicht zu Hause: In dieser Betriebsart befindet sich der Spa stets im Sparmodus, der Sollwert wird um 11° C gesenkt und die Filtrierung reduziert.

Anfänger: Der Spa wird nie in den Sparmodus gesetzt und läuft mit einer normalen Filtrierungsdauer von 8 Stunden pro Tag.

Energieeinsparungen: Der Spa befindet sich in den täglichen Spitzenzeiten im Sparmodus und nimmt an den Wochenenden seinen normalen Betrieb wieder auf.

Super-Energiesparmodus: Der Spa befindet sich während aller Spitzenzeiten – an jedem Tag der Woche – im Sparmodus.

Wochenende: Der Spa befindet sich von Montag bis Freitag im Sparmodus und an den Wochenenden im normalen Betrieb.



Änderung von Zeitplänen

Mit den Pfeiltasten die Auswahl der Wasserpflege vornehmen. Für die Änderung einer Kategorie für die Wasserpflege muss durch Drücken der leuchtenden Taste rechts (Taste 1) das ausgewählte Menü für die Wasserpflege geöffnet werden.

Mit den Pfeiltasten den Zeitplan auswählen, der geändert werden soll (Auswahl von Energiespar und Filtrierungszeitplänen).



Sie können mit der beleuchteten Taste zwischen den Parametern umschalten. Es bestehen mehrere Möglichkeiten für die Einstellung des Zeitplans (Mo-Fr, Wochenende, täglich oder einzelne Tage). Diese Zeitpläne werden jede Woche wiederholt. Zeit und Dauer sind auf 30 Minuten-Schritte eingestellt. Nach Einstellen des Zeitplans wird mit Taste 1 zurückgekehrt. Vergewissern Sie sich, dass im Hauptmenü für die Wasserpflege die gewünschte Option eingestellt wurde.

Wenn Ihr Spa für einen Betrieb der Umwälzpumpe rund um die Uhr programmiert ist, erscheint am Bildschirm statt der Filtrierungs- die Reinigungseinstellung. Da die Säuberungen für eine bestimmte Anzahl von Minuten vorprogrammiert werden, wird die Dauer auf der Anzeige auf „n.v.“ gesetzt, und es kann nur die Startzeit geändert werden.



in.stream Audio (optional)

in.k500 kann mit dem in.tune- oder in.stream-Audiosystem verwendet werden. In dem Audio-Abschnitt im Menü für die Einstellungen haben Sie die Möglichkeit, Ihr Bluetooth-Gerät bei Benutzung von in.stream zu trennen.

Die Modus-Taste (Audio-Zugriff) funktioniert nur, wenn der Spa mit einer Gecko Audio-Komponente (in.stream oder in.tune) ausgerüstet ist. Die Tastatur wird im Werk entsprechend eingerichtet. Die Audio-Option erscheint nur in dem Einstellungsmenü für Tastaturen, die für eine in.stream-Verbindung eingerichtet wurden.



Datum und Uhrzeit

Hier können Sie das Zeitformat einstellen und das Jahr, Datum und die Uhrzeit ändern. Wählen Sie mit den Pfeiltasten die Einstellung aus, die Sie ändern möchten, und bestätigen Sie Ihre Auswahl durch Drücken der beleuchteten Taste. Ändern Sie die Parameter mittels der Pfeiltasten, und wechseln Sie mit der beleuchteten Taste zwischen den Parametern.



Tastatureinstellungen

In diesem Abschnitt kann die Temperatureinheit und Sprache eingestellt werden. Gehen Sie mit den Pfeiltasten zu der Einstellung, die geändert werden soll. Mit der beleuchteten Taste wird die Auswahl getroffen; Änderungen werden mit den Pfeiltasten vorgenommen.



Über

In diesem Abschnitt finden Sie Informationen zu der in.k500 Softwarenummer sowie der Revisionsnummer für die verschiedenen Komponenten Ihres Systems.

Audio-Betrieb



Betrieb von in.tune (optional)

Drücken Sie für den Zugriff auf Ihren in.tune die Taste „Betriebsart“.

Wiedergabe/Pause

Drücken Sie die Wiedergabe-/Pausentaste, um die Audiowiedergabe zu starten oder zu unterbrechen.

Einstellung der Lautstärke

Regeln Sie mit den Pfeiltasten die Lautstärke.

Wechseln der Spur

Ändern Sie mit den Tasten „Letzte Spur“ bzw. „Nächste Spur“ die Spur für den CD- oder AUX-Eingang. Im Radio-Modus wird von den vorgewählten Radiostationen automatisch auf die gewählte Frequenz gegangen. Für die Änderungen von Bandbreiten oder vorgewählten Sendern siehe Anleitung von in.tune.



Betrieb von in.stream (optional)

Drücken Sie für den Zugriff auf Ihren in.stream die Taste „Betriebsart“.

Wiedergabe/Pause

Drücken Sie die Wiedergabe-/Pausentaste, um die Audiowiedergabe zu starten oder zu unterbrechen.

Einstellen der Lautstärke

Regeln Sie mit den Pfeiltasten die Lautstärke.

Wechseln der Spur

Verwenden Sie die Tasten „Letzte Spur“ bzw. „Nächste Spur“, um die Spur zu wechseln.

Trennen eines Bluetooth-Geräts

Diese Optionen befinden sich im Audio-Abschnitt im Menü für die Einstellungen.

in.mix



Betrieb von in.mix

Dieses Menü erscheint nur, wenn ein in.mix-System vorhanden ist. Für den Zugriff auf Ihren in.mix drücken Sie auf die Betriebsart-Taste.

Änderung der Farben

Nach Auswahl einer Zone wird mit den Pfeiltasten die gewünschte Farbe ausgewählt.

in.clear



in.clear-200 / verbundene Version

Das in.k500 Bedienfeld kann zusammen mit dem in.clear-Wasserpflegesystem verwendet werden. Im Bereich in.clear können Sie die Einstellungen für Wasserpflege und „Boost“- Niveau æ. Weitere Informationen entnehmen Sie dem in.clear-Handbuch.

Verwenden Sie die „nach oben“ und „nach unten“ Tasten, um Ihre Auswahl vorzunehmen. Bestätigen Sie die Auswahl mit der Licht-Taste.

Verwenden Sie die „nach oben“ und „nach unten“ Tasten, um den Wasserpflege oder den Boost-Level zu verändern und bestätigen dann mit der Licht-Taste.

** Wenn der Wert für die Wasserpflege um mehr als den Faktor 2 verändert wurde, erscheint eine Warnmeldung mit der Option: bestätigen oder löschen. Diagnose



Drücken Sie die Mode-Taste um auf das in.clear Modul zuzugreifen.

Dieses Menü ermöglicht Ihnen in.clear zu aktivieren oder zu deaktivieren. Hier starten oder stoppen Sie einen Boost-Vorgang oder sie erreichen den Diagnose-Modus.

Ein- und Ausschalten des in.clear

Drücken Sie die Power-Taste um in.clear ein-oder auszuschalten.

Einstellung des Boost-Levels

Drücken Sie die Taste zur Aktivierung eines Boost-Vorgangs. Drücken Sie erneut, um diesen zu stoppen. Um das Boost-Level zu verändern, verwenden Sie die Pfeiltasten. Eine Anzeige im unteren Bereich des Hauptbildschirms zeigt Ihnen an, wenn der Boost-Modus aktiv ist.



Diagnose-Modus

Drücken Sie die Diagnose-Taste, um die Bromicharge-Konzentration zu testen. Um den Diagnose-Modus zu verlassen, drücken Sie erneut die Diagnose-Taste. Das System schaltet automatisch nach 15 Minuten ab. Im Diagnose-Modus zeigt die Anzeige den ungefähren Wert der Bromicharge-Dosierung im Spawasser an. Fügen Sie kein Bromicharge zu, wenn sich die Anzeige im grünen Bereich befindet.

Wenn Bromicharge zugeführt wird, bewegt sich die Anzeige langsam nach rechts. Wenn Sie Wasser hinzufügen, bewegt sich die Anzeige langsam nach links. Um den richtigen Level an Bromicharge zu bekommen, starten Sie die Pumpen und fügen Sie die angegebene Menge an Bromicharge zu. ** Warten Sie 5 Minuten, bis sich die Anzeige eingestellt hat, bevor Sie weiteres Bromicharge hinzugeben. Für den optimalen Betrieb stellen Sie die Dosierung auf die Mitte des grünen Bereichs ein.

Wi-Fi



WiFi (Version 7.00 und höher)

Das WiFi-Menü erscheint nur im Einstellungs-menü, wenn der in.touch über die Software-Version 11.00 oder höher verfügt. Mit diesem Menü können Sie Verbindung zu einem WiFi-Netzwerk aufnehmen oder das Netzwerk ändern.

Ausführlichere Informationen zu weiteren Verbindungsmethoden finden Sie im in.touch techbook.

Für den Anschluss Ihres in.touch-Moduls an ein drahtloses Netzwerk gehen Sie mit den Pfeiltasten zu der WiFi-Option im Einstellungs-menü und treffen Ihre Auswahl mittels der beleuchteten Taste.



Nach ein paar Sekunden erscheinen die verfügbaren Netzwerke sowie deren Signalstärke. Gehen Sie mit den Pfeiltasten durch die Liste. Wählen Sie Ihr Netzwerk durch Drücken auf die beleuchtete Taste.

Ist das Netzwerk passwortgeschützt, geben Sie das entsprechende Passwort auf Anforderung ein.

- Wählen Sie mit den Pfeiltasten Ihre Buchstaben, und nehmen Sie die gewünschten Änderungen vor (Groß-/Kleinschreibung, Ziffer, Symbol).
- Drücken Sie die Taste 2, um den Cursor vorwärts zu bewegen.
- Drücken Sie die Taste 1, um den Cursor rückwärts zu bewegen.
- Mit beleuchteter Taste bestätigen.



Ist kein Passwort erforderlich, wird die Verbindung automatisch hergestellt. Nach der Aufnahme einer Verbindung mit einem WiFi-Netzwerk erscheint ein grün umrandeter Haken im WiFi-Menü und der Netzwerk-Name im Menü Einstellungen.

Anm.: Die Farbe des WiFi-Symbols im Einstellungs-menü entspricht dem in.touch-Verbindungsstatus.

- Gelb = nicht verbunden
- Grün = mit einem Netzwerk verbunden
- Gelb mit Warte-Symbol = Versuch für den Aufbau einer Verbindung mit einem Netzwerk
- Rot mit Warte-Symbol = in.touch wird nicht mehr erkannt (in.touch muss vor dem nächsten Versuch rückgesetzt werden)

in.touch 2

Integrieren Sie einfach ihren Spa mit dem Internet der Dinge!

Einfachstes Setup

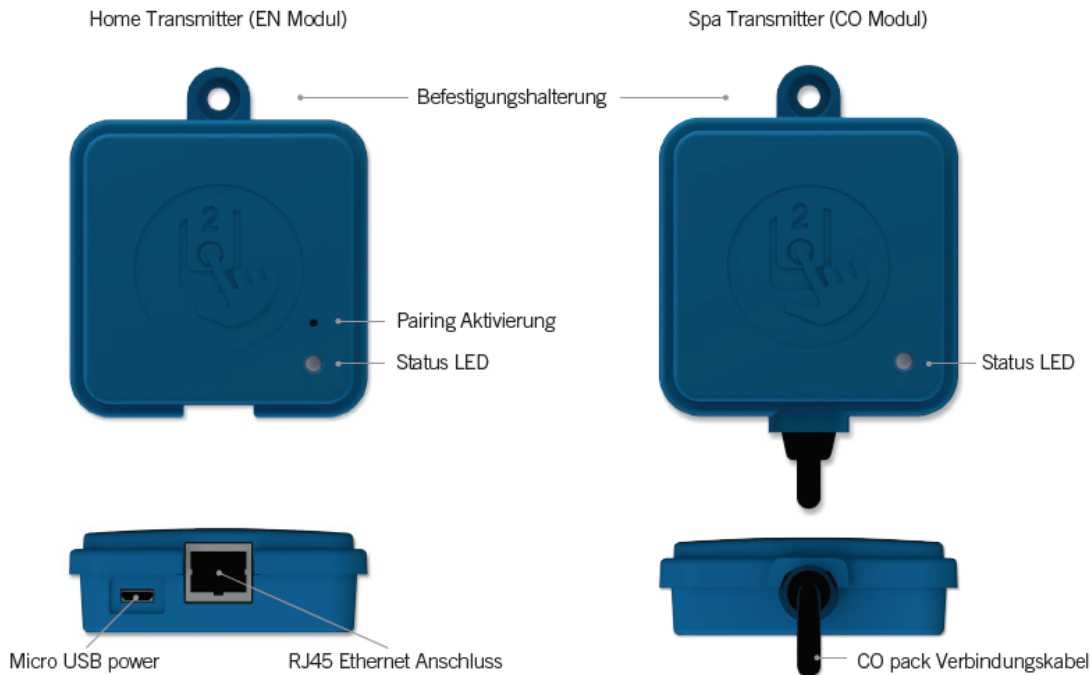
in.touch 2 eliminiert alle Verbindungsprobleme zwischen Ihrem Spa und dem Internet und verwandelt Ihr Smartphone oder das Tablet in eine ultimative WiFi-Spa-Fernbedienung. in.touch 2 verfügt über eine hochmoderne App, sowie 2 Hochfrequenztransmitter, von denen einer mit Ihrem Spa, der andere mit Ihrem Internet-Router verbunden ist. Beide RF-Sender sind miteinander verbunden und sorgen für eine schnelle und sichere Kommunikation zwischen Ihnen und Ihrem Spa.

Starkes und weitreichendes Kommunikationssignal

Durch die besondere RF-Technologie senden und empfangen die Transceiver des in.touch 2 ein stabiles und weitreichendes Signal zwischen Ihrem Spa und Ihrem Router (ca. 3 mal länger als ein reguläres WiFi-Signal). Es besteht keine Notwendigkeit für einen Repeater oder Booster: Ihr Spa bleibt immer in Reichweite auch bei einer typischen Hinterhof- Installation.

State-of-the-art App mit push-Benachrichtigung

Das optimierte in.touch 2 macht es einfach, sämtliche Programme und Funktionen auch weg von zu Hause aus zu managen. Sie haben die Kontrolle über Ihr Wasser, Pflegeeinstellungen, Filterzyklen, Wassertemperatur, Wirtschaftlichkeit, Modi und vieles mehr. Push-Nachrichten halten Sie immer auf dem



in.touch 2 Spa Transmitter (CO Modul) Installation

Bevor Sie mit der Installation beginnen, versichern Sie sich, dass der Strom des Spa ausgeschaltet ist. Der in.touch 2 Spa Transmitter sollte innerhalb der Spa-Verkleidung angebracht werden (12" /30 cm entfernt von Metallstrukturen bzw. Metall-Folien). Dies ist notwendig, für eine störungsfreie Signalübertragung. In manchen Fällen muss die Einheit nach der Installation des Spas an einer anderen Stelle angebracht werden, um eine vorschriftsmäßige Signalübertragung und den richtigen Abstand zu gewährleisten.

Achten Sie bei der Positionierung des Spa Transmitters darauf, dass gegebenenfalls die Position verändert werden kann, um ein besseres Signal zu erhalten. Die Signalstärke können Sie in der in.touch 2 Applikation im Menü Einstellungen; in.touch 2 Netzwerk; Signalstärke sehen. Wir empfehlen, die Einheit mit #8 PAN Kopfschrauben zu montieren.

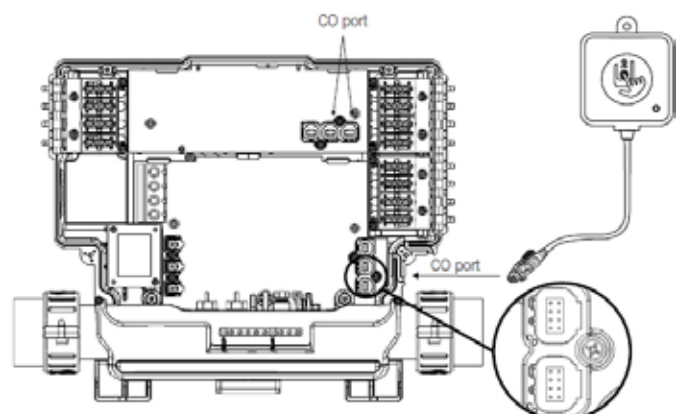
Nachstehend ein paar Tipps für eine erfolgreiche Installation:

- Installieren Sie die Einheit so hoch wie möglich in der Spa -Umrandung, jedoch in sicherer Entfernung von dem Spa-Rahmen, wenn dieser aus Metall gefertigt ist.
- Verlegen sie das Kabel locker, so dass Sie im Falle von Empfangsproblemen den Transmitter neu positionieren können.
- Positionieren Sie den Transmitter in einer Ecke des Spa, um die Nähe zu Rohrleitungen, Aggregaten Metallteilen zu verhindern.
- Der Transmitter sollte so nah wie möglich am Haus installiert werden, um die Signalstärke zu optimieren. Das in.touch 2-Modul sollte also auf der dem Haus zugewandten Seite montiert werden, um das Signal zu verstärken. Wasser zwischen dem Spa-Transmitter-Modul und dem Haus-Transmitter-Modul verringert die Signalstärke.

Anschluss des in.touch 2 Spa Transmitters (CO Modul)

Schließen Sie den Spa-Transmitter einfach an einem freien CO-Anschluss des Spa-Paketes oder eines anderen Zubehörs wie z.B. in.stream2-Musiksystem, oder in.clear-Wasserreinigungssystem an. Beachten Sie, dass der Spa-Transmitter nur über ein CO-Kabel verfügt, und somit am Ende einer CO-Kette installiert werden muss, falls mehr als ein Zubehör mit dem selben CO-Anschluss des Spa-Paketes verbunden ist.

Anmerkung: Bevor Sie den Strom des Spa wieder einschalten, gehen Sie zum nächsten Schritt und schließen das Haus-Modul (EN-Modul) am Router des Hauses an.



Installation in.touch (WIFI Modul optional)

Installation des Haus-Transmitters (EN Modul)

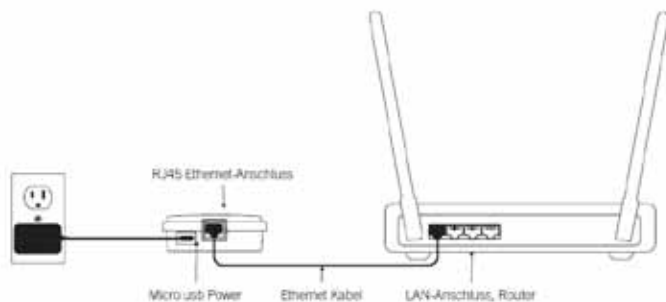
Der Haus-Transmitter muss im Haus in der Nähe des Routers positioniert werden, da er mit diesem verbunden werden muss. Der Haus-Transmitter wird mit einem Ethernet-Kabel und einer Stromversorgung geliefert. Bei Bedarf kann ein längeres Ethernet-Kabel von guter Qualität vom Installateur verwendet werden (ein längeres Kabel ist nicht im Lieferumfang enthalten), um den Haus-Transmitter näher am Spa im Haus zu installieren. Die einzige Voraussetzung für den Installationsort ist, dass Haushaltsstrom verfügbar ist, um den Haus-Transmitter mit Strom zu versorgen.

Der Haus-Transmitter kann an einer Wand montiert werden, um die Signalstärke zu erhöhen. Hier einige Vorschläge für eine erfolgreiche Installation:

- Falls möglich, installieren Sie die Einheit im ersten Stockwerk Ihres Hauses.
- Bei der Installation im Erdgeschoss, suchen Sie sich einen hohen Punkt in der Nähe eines Fensters aus.
- Vermeiden Sie die Installation in der Nähe von Metallstrukturen oder dicken Betonwänden, welche das Signal beeinflussen könnten.
- Installieren Sie den Transmitter so weit wie möglich vom Router, da die gesendeten Signale weitere RF-Signale stören könnte.

Anschluss des Haus-Transmitters (EN Modul)

Verbinden Sie den Haus-Transmitter einfach mit einem Ethernet-Kabel zwischen dem RJ45-Anschluss des Transmitters und einem verfügbaren LAN-Anschluss des Routers. Um den Transmitter mit Strom zu versorgen, verbinden Sie das mitgelieferte Kabel mit dem Transformator und den USB-Anschluss mit dem Transmitter.



Verbinden des Spa-Transmitters (CO Modul) mit dem Haus-Transmitter (EN Modul)

Dieser Prozess wird dann notwendig, falls Sie ein in.touch 2 Modul ersetzen müssen. Ansonsten werden die Module werkseitig in vorkonfiguriertem Zustand ausgeliefert.

1. Inbetriebnahme des Haus-Transmitter
2. Drücken Sie mit einer Büroklammer oder ähnlichem die pairing-Taste. Wenn der Verbindungsmodus aktiv ist, blinkt die LED-Lampe in kurzen Abständen. Der Haus-Transmitter bleibt in diesem Verbindungs-Modus, bis die Verbindung mit dem Spa-Transmitter hergestellt ist. oder ein "reset" durchgeführt wurde.
3. Schalten Sie die Spa-Hauptsicherung aus, sodass auch der Spa-Transmitter ausgeschaltet wird. Schalten Sie die Spa-Sicherung nach ein paar Sekunden wieder ein. Nach ein paar weiteren Sekunden sollte der Vorgang abgeschlossen sein und die LED-Lampe nicht weiter gelb blinken.



Anmerkung: in.touch 2 Module können so oft wie nötig miteinander neu verbunden werden. Die Verbindung ist jedoch jeweils nur zu einem Modul möglich. Die Module speichern die Verbindungsinformationen bis zu einer späteren Neueinrichtung der Verbindung und bleiben auch nach dem trennen der Stromverbindung im Speicher. Die Verbindung zwischen den Transmittern kann nur vom Haus-Transmitters aus hergestellt werden, indem man diesen in den pairing-Modus bringt. Befinden sich in einem Haushalt oder Showroom mehrere Spas, wird eine Verbindung zu dem Spa hergestellt, welcher als erster erkannt wurde. Dies kann zufällig geschehen. Um eine gezielte Verbindung herzustellen, sollten alle Spas per Sicherung ausgeschaltet sein, welche nicht neu verbunden werden sollen.

LED Status

Jedes in.touch 2 Modul besitzt ein Status LED welches Sie bei einer möglichen Fehlerbehebung unterstützt. Die LED-Leuchte befindet sich auf der Oberseite des jeweiligen Transmittergehäuses.



Haus-Transmitter	Verbindungs-Modus	Spa Transmitter	Verbindungs-Modus
Router nicht erkannt	GELB (blinkend)	Spa- Controller nicht erkannt	GELB (blinkend)
Router erkannt	ROT	in touch 2 Server hat 2 funktionstfähige Module erkannt	ROT
in touch 2 Server hat 2 funktionstfähige Module erkannt	GRÜN		BLAU
	BLAU		

Herunterladen der Anwendung

Mit der in.touch App können Sie Ihren Spa über Ihr Heimnetzwerk oder eine Internetverbindung weltweit steuern. Die in.touch 2 App erhalten Sie im App-Store für iOS-Geräte und auf Google-Play für Android-Geräte. Suchen Sie nach «in.touch 2» und klicken das Symbol an, um die App zu installieren.

Benutzung der App



In Ihrem Heimnetzwerk

Sie können mit der in.touch 2-App über Ihr Heimnetzwerk auf Ihren Spa zugreifen. Um ihr in.touch 2 in der App wiederzufinden, muss sich Ihr Mobilgerät im gleichen WiFi-Netzwerk befinden, wie Ihr Router, der mit dem Heim-Transmitter verbunden ist. Gehen Sie zu den WiFi-Einstellungen in Ihrem Mobilgerät und wählen Sie das gleiche Netzwerk, mit dem Ihr Spa verbunden ist. Sobald Sie das richtige Netzwerk ausgewählt haben, warten Sie, bis Ihr Mobilgerät die Verbindung bestätigt hat.

Über das Internet

Mit in.touch 2 können Sie mit Hilfe des Internets Ihren Spa von überall aus der Welt kontrollieren. Damit beide in.touch 2-Module miteinander kommunizieren können, müssen diese jeweils mit dem gleichen Internet fähigen Netzwerk verbunden sein. Sobald Ihr Heim-Transmitter mit dem Internet verbunden ist (Status-LED leuchtet blau) können Sie von überall aus die in.touch 2-App verwenden, vorausgesetzt, dass Ihr Mobilgerät selbst mit dem Internet verbunden ist, sogar wenn Sie nicht zu Hause sind. Um Verbindung zu Ihrem Spa zu haben, auch wenn Sie nicht zu Hause sind, müssen Sie vorab einmal mit dem Mobilgerät in Ihrem Hausnetzwerk mit dem Spa verbunden gewesen sein.

1. Die elektrischen Anschlüsse, sowie Installationsarbeiten an dieser Anlagen, dürfen nur von einem qualifizierten Techniker des Elektro- und Installationshandwerks ausgeführt werden. Gesetzliche und örtliche Vorschriften der Versorgungsunternehmen müssen berücksichtigt werden.
2. Die Stromversorgung der Anlage muss strahlwassergeschützt sein und alle stromführenden Teile müssen so installiert sein, dass eine Berührung durch den Benutzer ausgeschlossen ist.
3. Die Anlage darf nur fest ans Stromnetz angeschlossen werden, eine Steckverbindung ist nicht zulässig. Der Anschluss erfolgt über einen separaten Stromkreis. Im Stromkreis muss eine Trennvorrichtung installiert werden, die die Anlage allpolig vom Netz trennt.
4. Die Installation eines 30mA FI-Schutzschalters ist zwingend erforderlich.
5. Defekte stromführende Leitungen müssen sofort von qualifizierten und vom Händler lizenzierten Technikern ausgetauscht werden, um einen Stromschlag zu vermeiden.
6. Betätigen Sie keine externen elektrischen Geräte während Sie sich im Whirlpool befinden.
7. Warten Sie das Produkt nicht selbst, da Sie sich mit dem Öffnen oder Entfernen der Abdeckung gefährlichen Spannungen oder anderen Verletzungsgefahren aussetzen können. Wartungsarbeiten sollten vom Kundendienst durchgeführt werden.
8. Die Ansaugstutzen sind für die Durchflussmenge des von der Pumpe zugeführten Wassers konzipiert. Benutzen Sie den Whirlpool niemals, wenn die Ansaugstutzen defekt sind oder gänzlich fehlen. Beim Austausch eines Ansaugstutzens ist darauf zu achten, dass dieser für die auf dem Original-Ansaugstutzen für das von Ihnen erworbene Modell handelt.
9. Personen unter Einfluss von Alkohol und/oder Drogen, Personen mit Herzerkrankungen oder Bluthochdruck dürfen die Anlage nicht benutzen. Minderjährige dürfen die Anlage nur nach entsprechender Anweisung und in Gegenwart einer erwachsenen Aufsichtsperson nutzen.
10. Korpulente Menschen und Menschen mit Herzproblemen, niedrigem oder hohem Blutdruck, Kreislaufproblemen oder Diabetes sollten erst einen Arzt aufsuchen bevor Sie das Whirlpool benutzen.
11. Personen die Medikamente nehmen, sollten vor Benutzung des Whirlpools einen Arzt konsultieren, da manche Medikamente zu Schläfrigkeit führen oder das Herz-/ Kreislaufsystem und den Blutdruck beeinflussen.
12. Im Falle einer Schwangerschaft, Diabetes, schwacher Gesundheit oder generell einer medizinischen Behandlung sollte vor Benutzung des Whirlpools ein Arzt zu Rate gezogen werden.
13. Zu lange Whirlpoolaufenthalte bei hohen Temperaturen können zu hohen Körpertemperaturen führen. Symptome dafür können Schwindelgefühle, Übelkeit Ohnmacht, Benommenheit und eingeschränktes Bewusstsein darstellen.
14. Benutzen Sie den Whirlpool nicht unmittelbar nach körperlichen Anstrengungen.
15. Um Überhitzungen und Verbrennungen zu vermeiden, sollte eine Badetemperatur von 40 Grad Celsius nicht überschritten werden.
16. Die Anlage darf nicht als Spielzeug oder Aufbewahrungsgefäß zweckentfremdet werden.
17. Um die Wasserqualität aufrechtzuerhalten und um mögliche Schäden an Whirlpoolkomponenten vorzubeugen ist eine richtige Wasserchemie notwendig.

EAGO Deutschland GmbH
Auf dem Großen Damm 13-17
47546 Kalkar

Telefon +49(0)2824-80 686-0
Telefax +49(0)2824-80 686-29
E-Mail info@eago-deutschland.de
www.eago-deutschland.de